

Climate
Control

IMI Heimeier

Multilux 4 – Komplet s Halo



Design-Edition

Z dvotočkovnim priključkom, kotni in ravni model, za R1/2 in G3/4 radiatorski priključek, za dvocevne ali enocevne sisteme

Multilux 4 – Komplet s Halo

Multilux 4 – Komplet se poveže na dvocevni ali enocevni sistem na radiatorje s spodnjim 2-točkovnim priključkom npr. kopalniški radiatorji, univerzalni radiatorji itd. Medosna razdalja med cevema je 50 mm. Multilux 4 – Komplet je primeren za vgradnjo kot kotne ali ravne oblike, termostatska glava se lahko namesti na levo ali na desno stran. Pri montaži na desno stran, se mora termostatski vložek medsebojno zamenjati z zapornim vložkom.



Glavne značilnosti

Zamenljiv model za dvocevni ali enocevni sistem

samo en model za različne zahteve

Primeren za vgradnjo kot kotne ali ravne oblike

za cevno priključitev na steno ali vertikalno na tla

Termostatsko glavo lahko namestimo na levo ali desno

termostatski vložek in zaporni vložek sta medsebojno zamenljiva

Dotočni in povratni priključek sta lahko razporejena na kakršen koli način

to prepreči križanje priključnih cevi

Tehnični opis

Uporaba:

dvocevni in enocevni ogrevalni sistemi

Funkcije:

Regulacija
Brezstopenjska prednastavitev
Zaporna funkcija

Dimenzije:

DN 15

Nazivni tlak:

PN 10

Temperatura:

Maks. delovna temperatura: 120 °C,
s pokrovom 90 °C.
Min. delovna temperatura: -10 °C

Material:

Telo ventila: Korozijsko odporen bron.
O-tesnilo: EPDM guma
Sedež ventila: EPDM guma
Povratna vzmet: Nerjavno jeklo
Ventilski vložek: Medenina, PPS (polyphenylsulphide) in SPS (sindiotaktični polistiren)
Celotni termostatski vložek lahko zamenjamo s IMI Heimeier orodjem za zamenjavo brez praznjenja sistema.
Vreteno: Niro-jeklo vretena z dvojnim O-tesnilom. Zunanje O-tesnilo se lahko zamenja pod tlakom.
Pokrov: ABS

Površinska obdelava:

Telo ventila iz bronca in spojni kosi ponikljani.

Oznake:

TAH in II+ oznaka. Bela zaščitna kapa. Dve horizontalni puščici ob TAH oznaki na artiklih 9690-42.000 in 9690-43.000.

Radiatorski priključek:

Adapter za R1/2 in G3/4, za radiatorske priključke. Kompenzacija netočnosti ±1,0 mm s posebnimi maticami in prilagodljivim ravnim tesnjenjem za vgradnjo brez napetosti.

Cevni priključki:

G3/4 zunanji navoj za zatezne spoje za plastiko, baker, precizne jeklene in večplastne cevi.

Priključek za termostatsko glavo:

M30x1.5

Termostatska glava Halo:

Termostatska glava Halo z zaprto kapo in tekočinsko polnjenim termostatom. Visoka sila zapiranja, minimalna histereza, optimalni zapiralni čas. Stabilna regulacija tudi pri izračunanih manjših variacijah P-območja (<1K). V skladu z nemškim standardom EnEV in/ali DIN V 4701-10. Nastavitvena številka 8-28. Zaščita proti zmrzali. Temperaturno območje od 6 °C do 28 °C.

Sestava

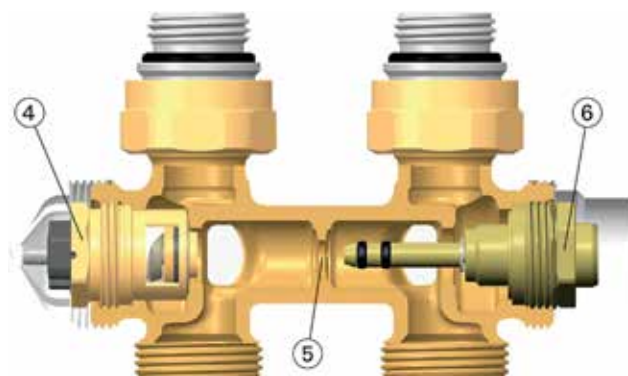
Multilux 4

Kotna vgradnja / Ravna vgradnja



1. R1/2 Radiatorski priključek
2. G3/4 Radiatorski priključek
3. G3/4 Zaključni pokrov
4. Termostatski vložek V-exact II z brezstopenjsko nastavitvijo
5. Obvodna odprtina
6. Zapiralo povratka

Multilux 4 zamenljiv med dvocevnim in enocevnim delovanjem



Multilux 4 dvocevni



Uporaba

Multilux 4 – Komplet se poveže na dvocevni ali enocevni sistem na radiator s spodnjim 2-točkovnim priključkom npr. kopalniški radiatorji, univerzalni radiatorji itd.

Verzija za dvocevni sistem se uporablja v dvocevnem ogrevalnem sistemu z obtočno črpalko za normalno temperaturno območje

Ventil omogoča natančno hidravlično uravnoteženje z namenom zagotavljanja tople vode vsem toplotnim porabnikom glede na njihove toplotne potrebe.

Zamenljiva verzija med dvocevnim in enocevnim sistemom se uporablja v običajnih enocevnih sistemih, kjer so vsi radiatorji ogrevalnega kroga povezani v zanko. Za preračun skupnega masnega pretoka zanke je potrebno upoštevati 35% masnega pretoka na radiator in 65% na zanko. Masni pretok na obvodu se ohrani tudi pri zaprtih pogojih, tako da se pretok v zanki ne prekine. To omogoča uporabo grelnikov za brisače pri zanki talnega gretja.

Multibox 4 omogoča individualno zapiranje. To pomeni, da se lahko pleskarska in vzdrževalna dela opravijo brez prekinitve delovanja drugih radiatorjev.

Dotočni in povratni priključek sta lahko razporejena na kakršen koli način. To prepreči križanje priključnih cevi. Maksimalna dovoljena tlačna razlika znaša 20 kPa = 200 mbar.

Multilux 4 – komplet se uporablja za univerzalne aplikacije zahvaljujoč možnosti priključka Rp 1/2 in G3/4 na radiator.

Termostatsko glavo lahko namestimo na levo ali desno.

Pri montaži na desno stran, se mora termostatski vložek medsebojno zamenjati z zapornim vložkom.

Primer uporabe

Kopalniški radiator



Multilux 4 – Komplet, bela RAL 9016



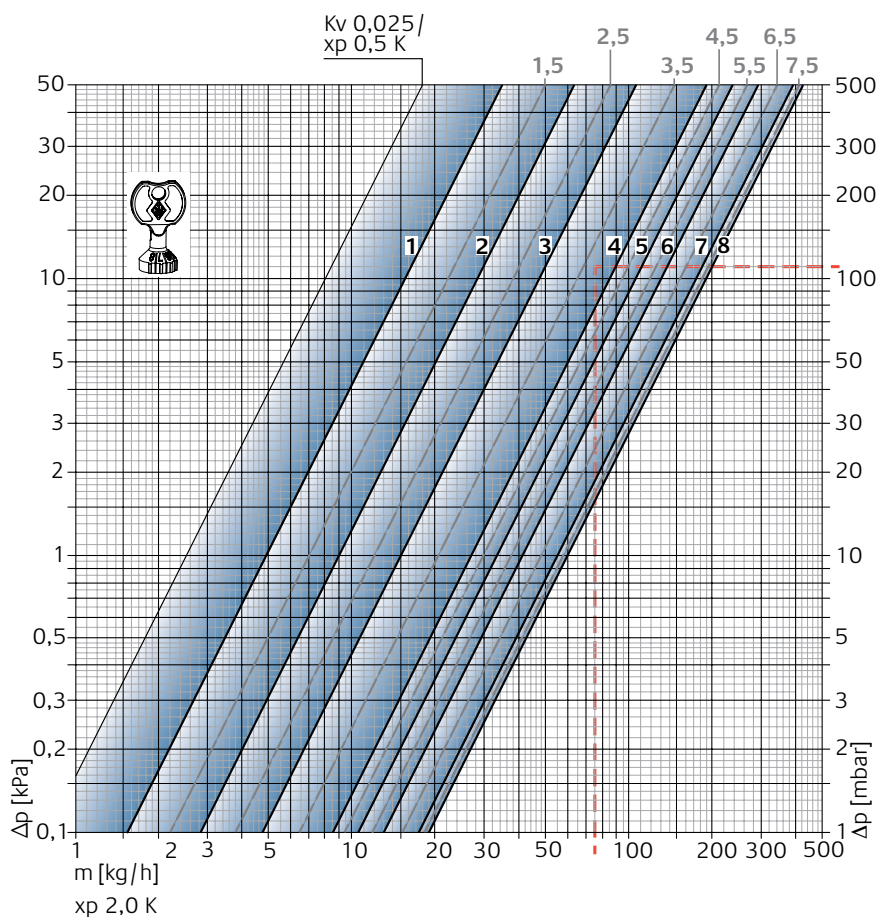
Multilux 4 – Komplet, krom



Opomba

- Da bi preprečili poškodbe in nastanek vodnega kamna v napeljavi ogrevalnega sistema, pri sestavi medija upoštevajte smernico VDI 2035. Za industrijske sisteme in za sisteme z zelo dolgimi razvodi, glej ustrezno kodo VdTÜV in 1466/AGFW FW 510. Medij za prenos toplote, ki vsebuje mineralna olja ali mazivo z mineralnimi olji, lahko skrajno negativno vpliva na opremo in navadno vodi do razkroja EPDM tesnila. Pri uporabi na zmrzal (brez nitritov) in korozijo odpornih raztopin na osnovi etilen glikola, pozorno preberite in sledite navodilu proizvajalca, predvsem v poglavju o koncentraciji in posebnih dodatkih.
- Izperite sistem pred menjavo termostatskih ventilov na močno onesnaženih obstoječih sistemih.
- Termostatski ventili so primerni za vse IMI termostatske glave in termične ali motorizirane pogone. Optimalna nastavitev zagotavlja maksimalno varnost. Pri uporabi pogonov drugih proizvajalcev je potrebno zagotoviti primerno tlačno moč za termostatske ventile z mehkim tesnjenjem.

Tehnični podatki – dvocevni



Ventil s termostatsko glavo

		Prednastavitev								Dovoljena tlačna razlika, pri kateri je ventil še zaprt	
		1	2	3	4	5	6	7	8	Term. glava	EMO T EMOtec TA-TRI TA-Slider 160
P-band [xp]	kv-vrednost	0,049	0,082	0,130	0,215	0,246	0,303	0,335	0,343	1,0	3,5
P-band [xp]	kv-vrednost	0,049	0,090	0,150	0,265	0,330	0,409	0,560	0,600		
	Kvs	0,049	0,102	0,185	0,313	0,332	0,518	0,619	0,670		

$K_v/Kvs = m^3/h$ pri tlačnem padcu 1 bar.

Računski primer

Iščemo:

Nastavitveno območje

Poznamo:

Toplotni tok $Q = 1308$ W

Temperaturna razlika $\Delta T = 15$ K (65/50 °C)

Padec tlaka, termostatski ventil $\Delta p_V = 110$ mbar

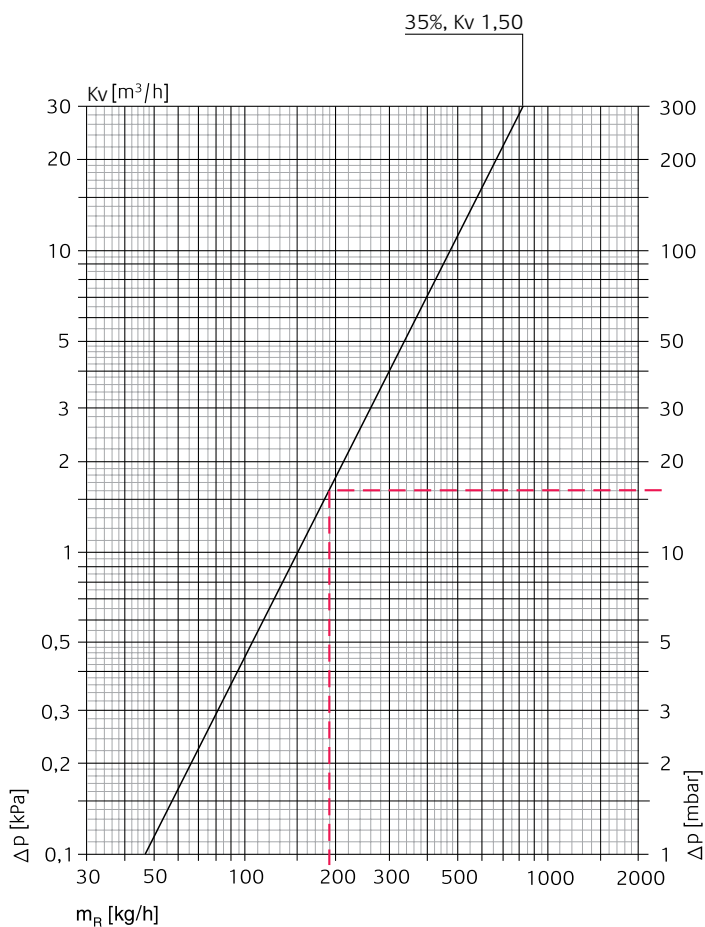
Rešitev:

Masni pretok $m = Q / (c \cdot \Delta T) = 1308 / (1,163 \cdot 15) = 75$ kg/h

Nastavitveno območje iz diagrama:

S P-območjem **maks. 2,0 K: 4**

Tehnični podatki - enocevni



Enakovredna dolžina cevi [m]

Kv	12 x 1	14 x 1	15 x 1	16 x 1	18 x 1
1,50	2,2	6,1	9,1	13,7	26,8

Bakrena cev
 $t = 80\text{ °C}$
 $v = 0,5\text{ m/s}$

Termostatska glava z enocevnim Multilux 4 priključkom

	Delež radiatorja [%]	Kv-vrednost *)	Kv-vrednost (zaprt termostatski ventil)
DN 15 (1/2")	35	1,50	1,10

*) Termostatski vložek s tovarniško nastavitvijo (vrednost prednastavitve 8).

Računski primer

Iščemo:

Določitev padca tlaka pri enocevnem Multilux 4 masni pretok radiatorja

Poznamo:

Toplotna moč, krožna zanka $Q = 4420\text{ W}$

Temperaturna razlika $\Delta t = 20\text{ K (70/50 °C)}$

Delež na radiatorju $m_{HK} = 35\%$

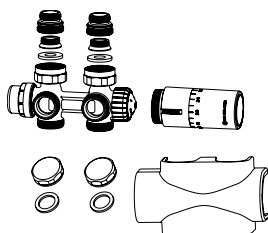
Rešitev:

Masni pretok $m_R = Q / (c \cdot \Delta t) = 4420 / (1,163 \cdot 20) = 190\text{ kg/h}$

Padec tlaka Multilux 4 $\Delta p_V = 16\text{ mbar}$

Masni pretok radiatorja $m_{HK} = m_R \cdot 0,35 = 190 \cdot 0,35 = 66,5\text{ kg/h}$

Artikli



Multilux 4 – Komplet

Multilux 4 – komplet vsebuje:

- Multilux 4 termostatski ventil
- R 1/2 priključek za radiator
- G 3/4 priključek za radiator
- zaporne kapice G 3/4
- okrasni pokrov
- termostatsko glavo Halo

Zamenljivi med dvocevnim in enocevnim delovanjem

	Proizvod št.
Bela barva, RAL 9016	9690-42.800
Kromirano	9690-43.800

Dvocevni

	Proizvod št.
Bela barva, RAL 9016	9690-27.800
Kromirano	9690-28.800

Dodatki

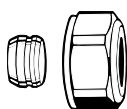


Nastavitveni ključ

za Multilux 4 in V-exact II.

Proizvod št.

3670-01.142



Zatezni spoj

Za bakrene ali precizne jeklene cevi skladno z DIN EN 1057/10305-1/2. Priključek zunanji navoj G3/4 skladno z DIN EN 16313 (Eurokonus).

Kovinski spoj.

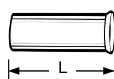
Ponikljana medenina.

Za cevi debeline 0,8 – 1 mm je potrebna podložna puša. Upoštevajte navodila proizvajalca cevi.

Ø Cevi

Proizvod št.

12	3831-12.351
14	3831-14.351
15	3831-15.351
16	3831-16.351
18	3831-18.351



Podložna puša

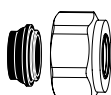
za bakrene ali precizne jeklene cevi debeline 1 mm.

Ø Cevi

L

Proizvod št.

12	25,0	1300-12.170
15	26,0	1300-15.170
16	26,3	1300-16.170
18	26,8	1300-18.170



Zatezni spoj

Za bakrene ali jeklene cevi skladno z DIN EN 1057/10305-1/2.

Priključek z zunanjim navojem G3/4 skladno z DIN EN 16313 (Eurokonus).

Mehko tesnjenje.

Ponikljana medenina.

Ø Cevi

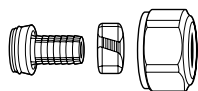
Proizvod št.

15	1313-15.351
18	1313-18.351


Zatezni spoj

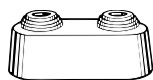
Za večplastne cevi skladno z DIN 16836.
Priključek z zunanjim navojem G3/4
skladno z DIN EN 16313 (Eurokonus).
Ponikljana medenina.

Ø Cevi	Proizvod št.
16x2	1331-16.351


Zatezni spoj

Za plastične cevi skladno z DIN 4726,
ISO 10508.
PE-X: DIN 16892/16893, EN ISO 15875;
PB: DIN 16968/16969.
Priključek z zunanjim navojem G3/4
skladno z DIN EN 16313 (Eurokonus).
Ponikljana medenina.

Ø Cevi	Proizvod št.
12x1,1	1315-12.351
14x2	1311-14.351
16x1,5	1315-16.351
16x2	1311-16.351
17x2	1311-17.351
18x2	1311-18.351
20x2	1311-20.351


Dvojna rozeta

Deljiva po sredini, narejena iz plastike,
bele barve, za cevi različnih premerov.
Medosna razdalja med cevema 50 mm.
Skupna višina maks. 31 mm.

Proizvod št.
0520-00.093

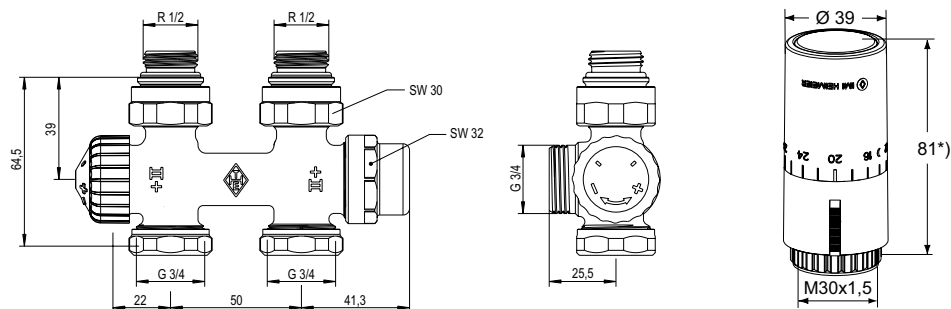

Termostatski vložek

V-exact II z natančno prednastavitvijo.
Za termostatske ventile z oznako II+.

Proizvod št.
3700-24.300

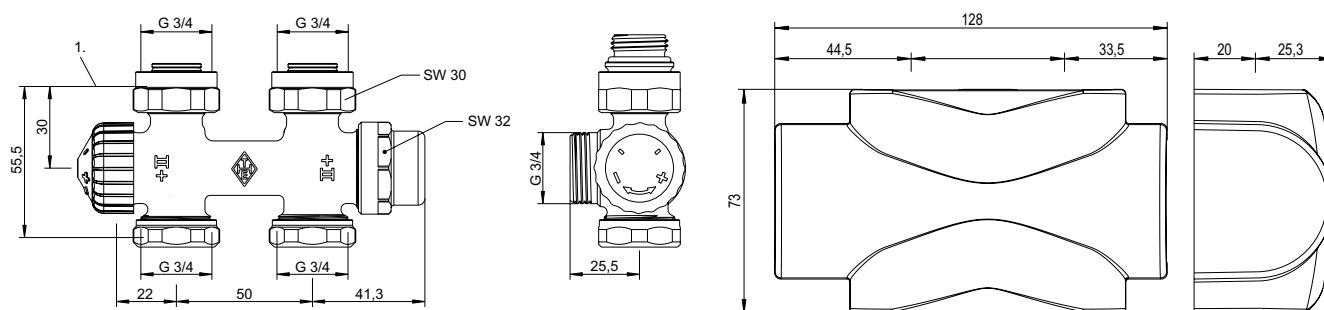
Dimenzije

R1/2 radiatorski priključek



*) nastavitev 20

G3/4 radiatorski priključek



1. Kontaktna površina, zgornji rob tesnje



IMI si pridržuje pravice za spremembe na izdelkih, tekstih, fotografijah in diagramih v tem dokumentu brez predhodnega obvestila. Za najbolj aktualne informacije o naših izdelkih in specifikacijah, prosim obiščite climatecontrol.imiplc.com